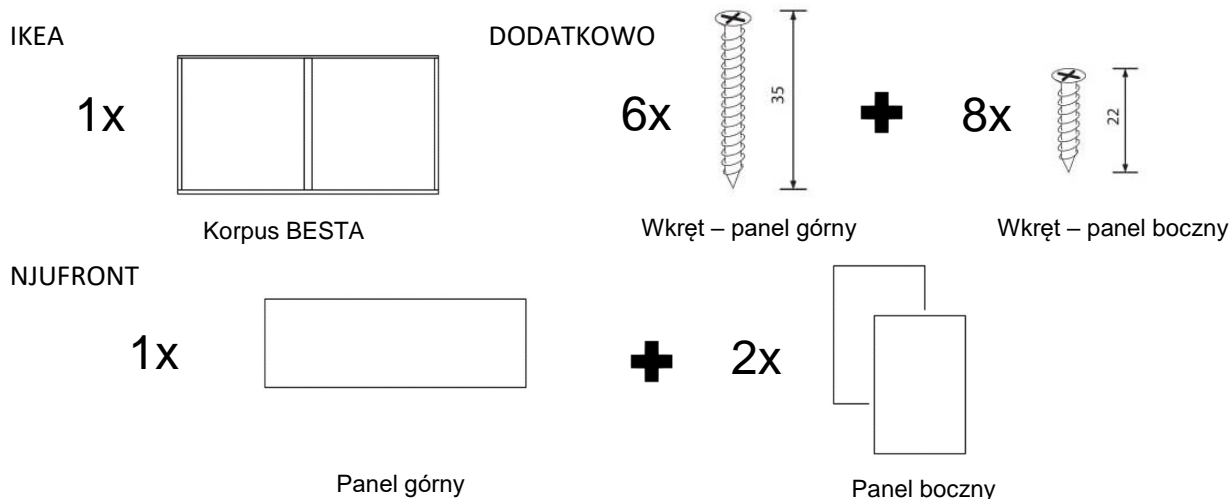
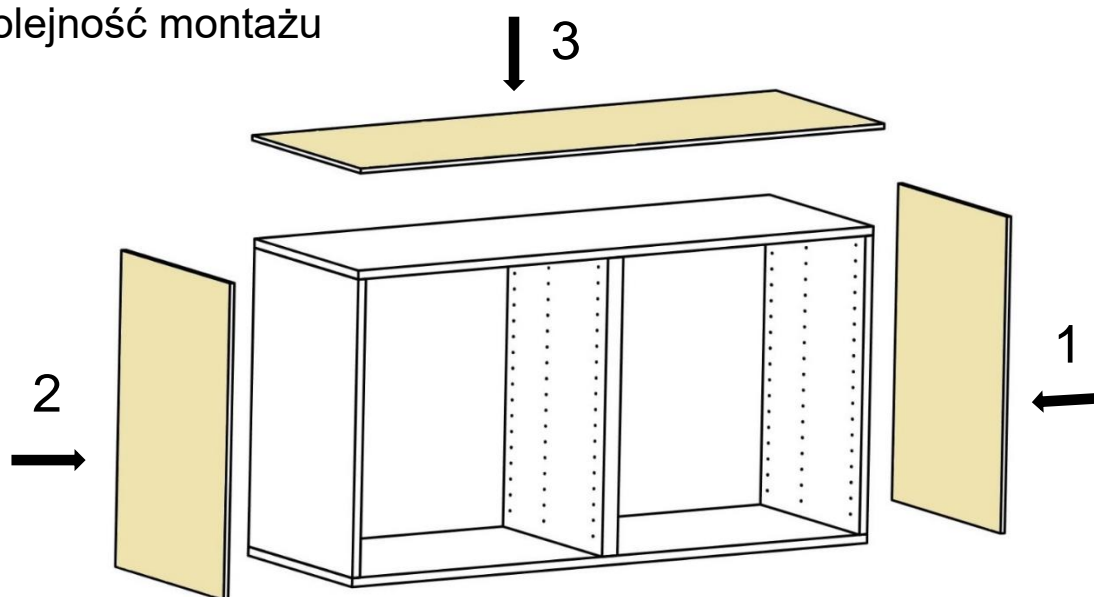


# Instrukcja montażu paneli njufront.pl do systemu IKEA BESTA

## Elementy

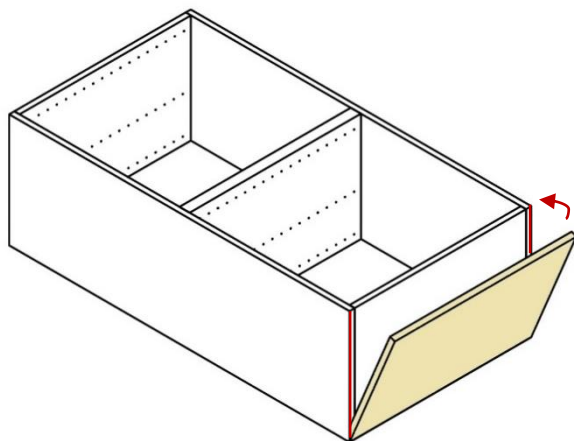


## Kolejność montażu



Należy postępować zgodnie z instrukcjami bezpieczeństwa dołączonymi do mebli. Zalecany jest montaż korpusów BESTA do ściany, przy użyciu dostarczonych z szafką IKEA wsporników kotwiących, szczególnie w przypadku frontów o wysokiej jakości.

## Montaż panelu bocznego



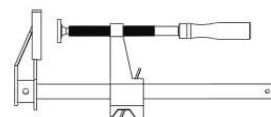
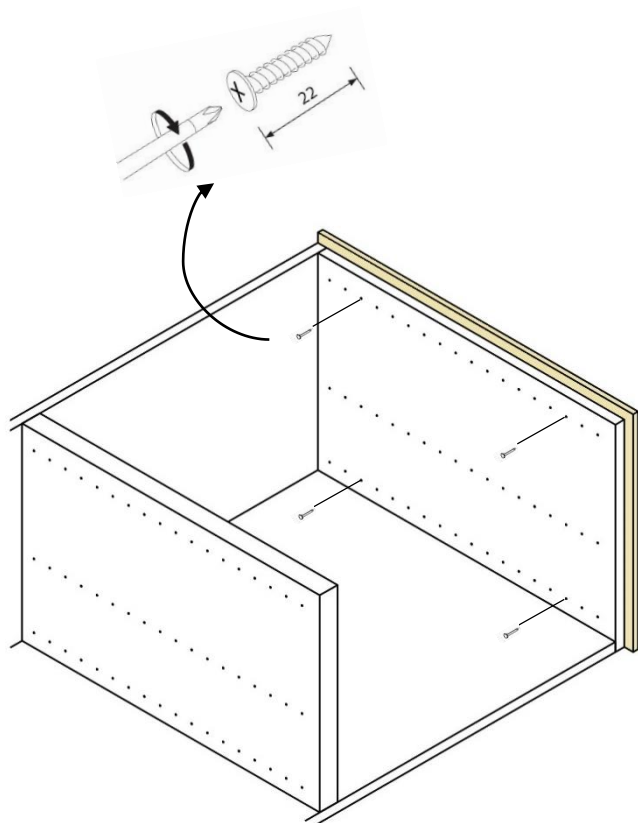
Przed przystąpieniem do montażu upewnij się, że powierzchnie elementów są czyste i nic nie znajduje się na ich powierzchni.

Ustaw korpus na, tak aby ściana tylna znajdowała się całą powierzchnią na podłożu. Ustaw montowany element w odpowiednim miejscu, w taki sposób aby jego krawędzie przylegały do korpusu.

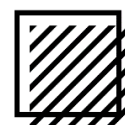
Zamocuj panel przy użyciu wkrętów umieszczając je od wewnętrznej strony korpusu.

Do zamocowania wkrętów pod panele boczne wykorzystać możesz otwory pod półki.

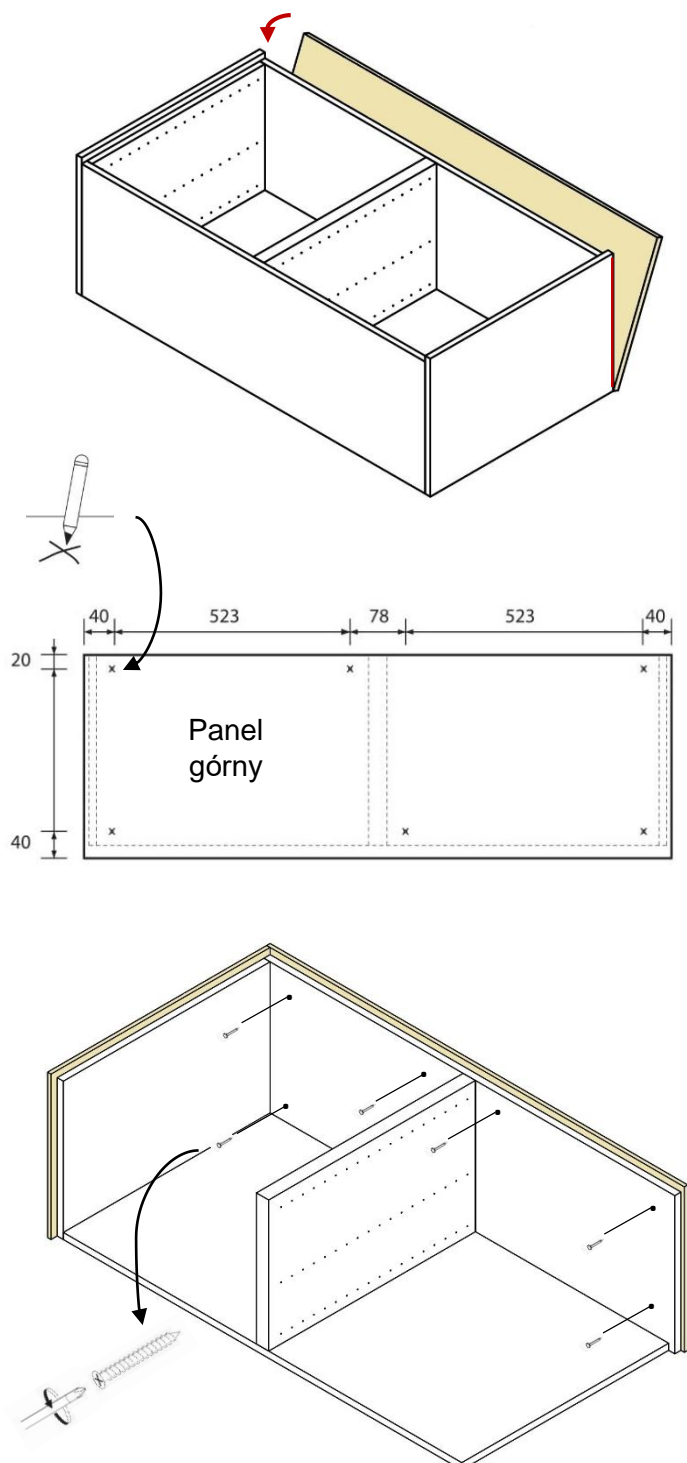
W trakcie mocowania wkrętów dociśnij dłonią montowany panel do korpusu. Jeśli posiadasz, możesz wykorzystać w tym celu ścisk stolarski.



Wkręty rozmieść możliwie jak najbardziej równomiernie.



## Montaż panelu górnego



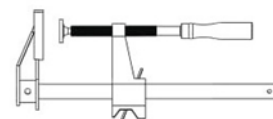
Przed przystąpieniem do montażu upewnij się, że powierzchnie elementów są czyste i nic nie znajduje się na ich powierzchni.

Ustaw korpus na, tak aby ściana tylna znajdowała się całą powierzchnią na podłożu. Ustaw montowany element w odpowiednim miejscu, w taki sposób aby jego krawędzie przylegały do korpusu.

Przy użyciu ołówka, zaznacz miejsce umieszczenia wkrętów.

Zamocuj panel przy użyciu wkrętów umieszczając je od wewnętrznej strony korpusu.

W trakcie mocowania wkrętów dociśnij dłonią montowany panel do korpusu. Jeśli posiadasz, możesz wykorzystać w tym celu ścisk stolarski.



Wkręty rozmieść możliwie jak najbardziej równomiernie.



---

## W czasie montażu



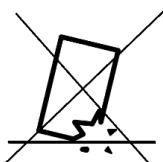
Przed przystąpieniem do montażu powierzchnie elementów należy oczyścić miękką, wilgotną ściereczką z mikrofibry lub bawełny.



Podczas montażu paneli i frontów należy **unikać** uderzeń twardymi lub ostrymi przedmiotami, które mogą trwale uszkodzić powierzchnię lakieru.



Należy **unikać** narażania powierzchni elementów lakierowanych na kontakt z ostrymi przedmiotami



Należy **unikać** uderzania elementami o podłoże. Odkładając elementy należy stosować podkłady z miękkiego materiału.



Masz pytania lub wątpliwości dotyczące montażu? Skontaktuj się z nami telefonicznie 606 402 112 lub mailowo [biuro@njufront.pl](mailto:biuro@njufront.pl). Postaramy się pomóc.

---

## Konserwacja



Należy **unikać** używania nierozcieńczonych lub skoncentrowanych detergentów o silnym działaniu; acetonu, amoniaku, alkoholu i innych rysujących środków czyszczących.



Powierzchnie należy regularnie czyścić miękką, wilgotną ściereczką z mikrofibry lub bawełny przy zastosowaniu łagodnych środków do czyszczenia powierzchni lakierowanych. Po czyszczeniu front należy przetrzeć wilgotną ściereczką i wytrzeć do sucha.



Należy **unikać** używania szczotek o twardym włosiu; środków ściernych w postaci past i proszków; gąbek do szorowania i ostrych szmatek.

