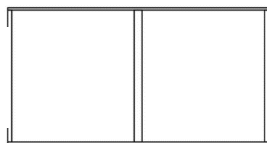


# Instrukcja montażu paneli bocznych njufront.pl do systemu IKEA METOD

## Elementy

IKEA

1x



Korpus METOD

DODATKOWO



Materiał zabezpieczający na podłogę

+

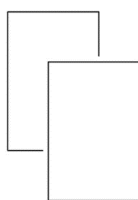
8x



Wkręty

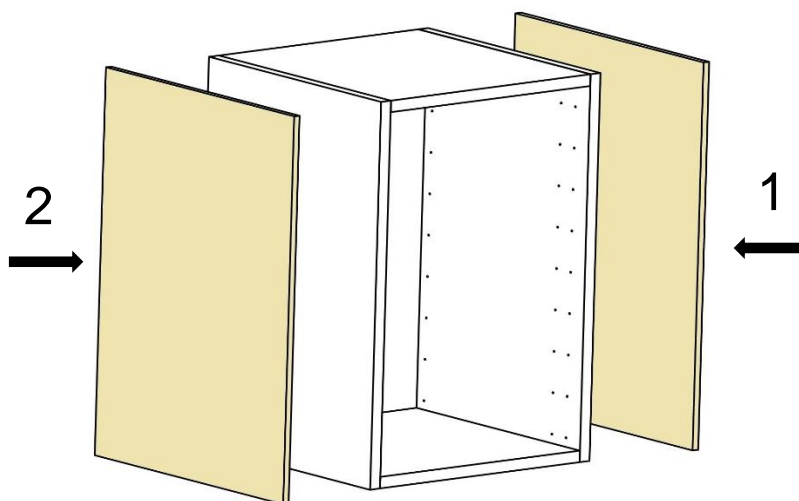
NJUFRONT

2x

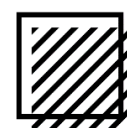


Panel boczny

## Kolejność montażu

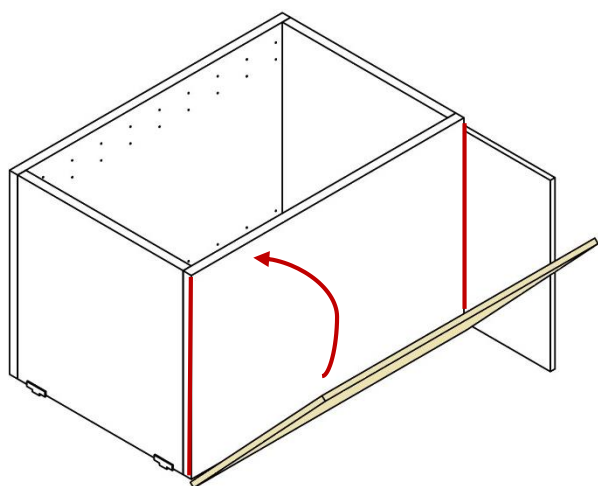
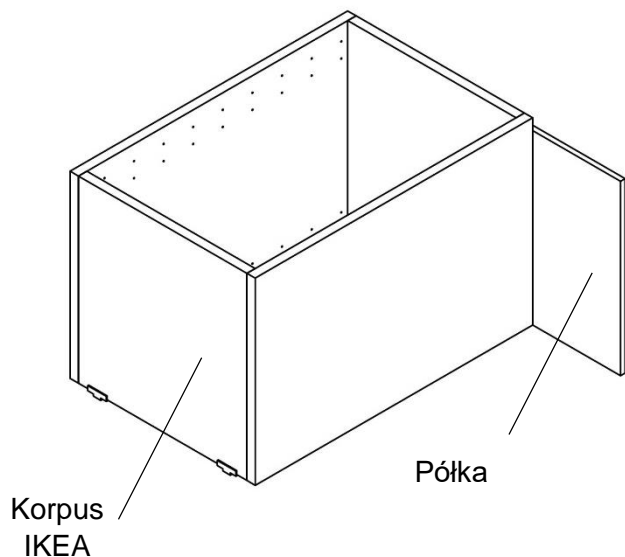


Należy postępować zgodnie z instrukcjami bezpieczeństwa dołączonymi do mebli. Zalecany jest montaż korpusów METOD do ściany, przy użyciu dostarczonych z szafką IKEA wsporników kotwiących, szczególnie w przypadku frontów o wysokiej jakości.



njufront.pl

## Montaż panelu bocznego



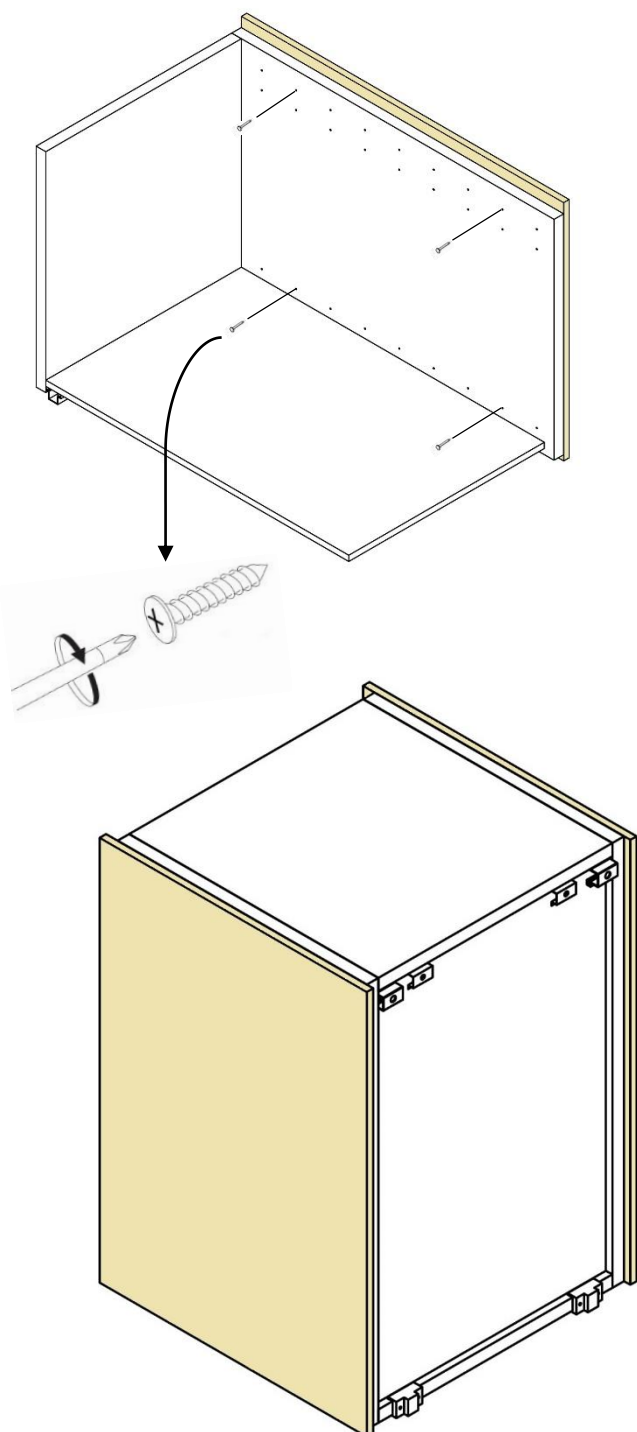
Przed przystąpieniem do montażu upewnij się, że powierzchnie elementów są czyste i nic nie znajduje się na ich powierzchni.

Ustaw korpus na, tak aby ściana tylna znajdowała się całą powierzchnią na podłożu. Przy pomocy jednego z elementów np. półki ustawionej wzdłuż górnej części szafki wyznacz równoległe ustawienie panelu względem wierzchu korpusu .

Ustaw montowany element w odpowiednim miejscu, w taki sposób aby jego krawędzie przylegały do korpusu.



## Montaż panelu bocznego



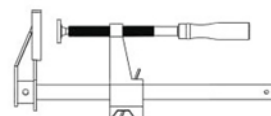
Widok z tyłu po montażu

Przed przystąpieniem do montażu upewnij się, że powierzchnie elementów są czyste i nic nie znajduje się na ich powierzchni.

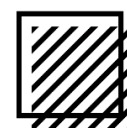
Zamocuj panel przy użyciu wkrętów umieszczając je od wewnętrznej strony korpusu.

Do zamocowania wkrętów pod panele boczne wykorzystać możesz otwory pod półki.

W trakcie mocowania wkrętów dociśnij dłonią montowany panel do korpusu. Jeśli posiadasz, możesz wykorzystać w tym celu ścisk stolarski.



Wkręty rozmieść możliwie jak najbardziej równomiernie.



---

## W czasie montażu



Przed przystąpieniem do montażu powierzchnie elementów należy oczyścić miękką, wilgotną ściereczką z mikrofibry lub bawełny.



Podczas montażu paneli i frontów należy **unikać** uderzeń twardymi lub ostrymi przedmiotami, które mogą trwale uszkodzić powierzchnię lakieru.



Należy **unikać** narażania powierzchni elementów lakierowanych na kontakt z ostrymi przedmiotami



Należy **unikać** uderzania elementami o podłogę. Odkładając elementy należy stosować podkłady z miękkiego materiału.



Masz pytania lub wątpliwości dotyczące montażu? Skontaktuj się z nami telefonicznie 606 402 112 lub mailowo [biuro@njufront.pl](mailto:biuro@njufront.pl). Postaramy się pomóc.

---

## Konserwacja



Należy **unikać** używania nierozcieńczonych lub skoncentrowanych detergentów o silnym działaniu; acetonu, amoniaku, alkoholu i innych rysujących środków czyszczących.



Należy **unikać** używania szczotek o twardym włosiu; środków ściernych w postaci past i proszków; gąbek do szorowania i ostrych szmatek.



Powierzchnie należy regularnie czyścić miękką, wilgotną ściereczką z mikrofibry lub bawełny przy zastosowaniu łagodnych środków do czyszczenia powierzchni lakierowanych. Po czyszczeniu front należy przetrzeć wilgotną ściereczką i wytrzeć do sucha.